

## **Logiflex de traslación manual -Flexibilidad de aplicaciones-**

Gran flexibilidad y polivalencia debido a la intercambiabilidad de implementos. Gracias al tablero de eje pasador, la serie Logiflex puede equipar al mismo apilador con diversos implementos para la manipulación de diferentes cargas.

El cambio de uno a otro implemento se realiza fácil y rápidamente, sin necesidad de herramientas. Su diseño busca mejorar las condiciones de trabajo en cuanto a ergonomía y seguridad, ajustándose a las necesidades del operario.

Optima utilización del espacio gracias a su compacto diseño y maniobrabilidad.

Máxima calidad a través de un extenso programa de pruebas y a la colaboración con expertos en Salud y Seguridad.



### Especificaciones Técnicas

Máxima seguridad para el usuario:

- Mandos de control situados en el timón.
- Pantalla de seguridad transparente en el mástil.
- Freno de servicio y estacionamiento.

Construcción robusta que asegura una larga vida operativa y un bajo coste de mantenimiento.



El timón ergonómico asegura al usuario un manejo cómodo. El timón se puede marcar con el nombre de la empresa/departamento.



Gran maniobrabilidad: Poca altura de construcción, gran ángulo de giro de las ruedas directrices, dirección asistida y bajo peso de la propia máquina.



Las horquillas ajustables son estándar para varios modelos como ELF y LF Mini.

Disponible: elevación manual o eléctrica.

Producto (medido en mm)	LF MINI	LF MINI	ELF	ELF	ELF	ELF	ELF	ELF	ELF	ELF	ELF	ELF	ELF
Capacidad en Kg	1000	1000	1000	1000	1200	1200	1200	1200	1000	1000	1000	1000*	1000*
Altura de elevación $h_3$	920	1650	920	1650	920	1200	1400	1600	1910	2050	2450	2850	3300
Longitud de horquillas $l$	1067, 1150		1067, 1150		600**, 800**, 1150, 1520***								
Altura de repliegado $h_1$	1330		1330		1530	1730	1930	2240	1530	1730	1930	2240	
Ancho del chasis $b$	460, 540, 660		460, 540, 660		540, 660								
Ancho total $b_1$	680				680						932		
Ancho entre patas $b_4$	236, 316, 436		236, 316, 436						316, 436				
Ancho exterior de horquillas $b_5$	Envolventes: 350-560		Envolventes: 350-560		560, 680								
Longitud sin horquillas $l_2$	415		590										
Longitud total con horquillas de 1150 $l_1$	1675	1685	1860	1870	1800				1810				
Altura total extendido $h_4$	1330	2025	Sin mástil telescópico	2025	Sin mástil telescópico				2490	2890	3290	3740	
Altura horquillas en posición descendida $h_{13}$	85 (Ancho exterior de horquillas 560) 145 (Ancho exterior de horquillas 350-555)		85 (Ancho exterior de horquillas 560) 145 (Ancho exterior de horquillas 350-555)		85	90							
Centro de gravedad de la carga $c$	l/2		l/2										
Ancho de horquilla $e$	163		163										
Longitud de las patas de carga $l_x$	1100 con horquillas de 1150 mm				1100 con horquillas de 1150mm								
Ancho de pasillo de trabajo (palet:1200x800) $A_{st}$	2190****				2290****								
Elevación libre $h_2$	330		330		330						190		
Ángulo de giro de las ruedas	180°				180°								
Motor de elevación	1,1 kW 12 V												
Velocidad de elevación	normal/rápida: 8/26 mm por bombeo				Con/sin carga: 0,05/0,07 m/s								
Velocidad de descenso con/sin carga	max. 0,05 m/s / max. 0,07 m/s				0,12 m/s / 0,04 m/s					0,12 m/s / 0,06 m/s			
Peso en kg ( sin batería ):	219	254	238	284	230	241	247	260	270	315	323	337	390

\* Capacidad de carga inferior para alturas de elevación superiores.

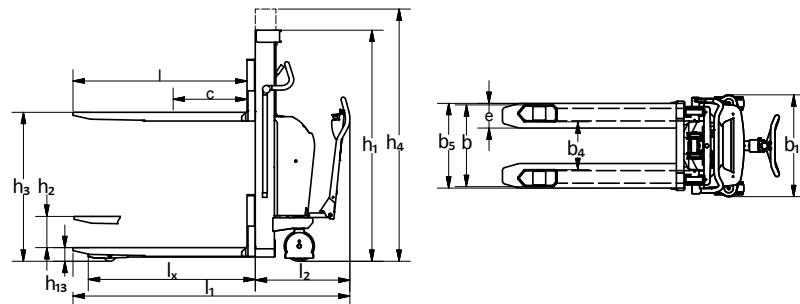
\*\* Altura de elevación máxima: 1600 mm con horquillas de 600 mm; 2450 mm con horquillas de 800 mm.

\*\*\* Capacidad reducida 750 kg. No disponible para los modelos de capacidad 1200 kg.

\*\*\*\* Las pruebas indican que 1700 mm son suficientes.



Disponible con tablero rotativo, volteador de bidones, rotador de bobinas, brazo grúa, control remoto y control de nivel.



También ofrecemos soluciones a medida. Consúltenos para más información o visite nuestra página web [www.logitrans.com](http://www.logitrans.com)